

Gamma cottura modulare EVO700 Cucina a gas 4 fuochi su forno a gas

ARTICOLO N° _____

MODELLO N° _____

NOME _____

SIS # _____

AIA # _____



372002 (Z7GCGH4CG0)

Cucina a gas 4 fuochi (4x5,5
kw) su forno a gas statico (6
kw)

Descrizione

Articolo N°

Puo' essere installata su piedini in acciaio in con altezza regolabile fino a 50 mm. Bruciatori flower flame ad alta efficienza con regolatore di fiamma e fiamma pilota protetta. Dispositivo antispegnimento flame failure (standard). La camera del forno è in acciaio inox con 3 livelli per GN 2/1. Base d'appoggio rigata. Pannelli esterni in acciaio inox con finitura Scotch Brite. Supporti pentole in ghisa. Piano di lavoro in acciaio inox stampato in un unico pezzo (spessore 1,5 mm). Bordi laterali a taglio laser ad angolo retto per una perfetta giunzione con altre unità.

Approvazione: _____

Caratteristiche e benefici

- L'unità è dotata di piedini in acciaio inox regolabili fino a 50mm di altezza.
- Bruciatori flower flame ad elevata efficienza da 5.5 kW che consentono alla fiamma di adattarsi perfettamente alle pentole di qualsiasi diametro.
- Apparecchiatura fornita per l'uso con gas naturale o GPL, ugelli forniti di serie.
- Griglia in ghisa (in acciaio inox come accessorio) che consente l'utilizzo di pentole di piccole e grandi dimensioni.
- Griglie in ghisa lavabili in lavastoviglie.
- Bruciatori dotati di regolatore di fiamma.
- Dispositivo di protezione fiamma presente ad ogni bruciatore per proteggere lo spegnimento accidentale
- Fiamma pilota protetta.
- La base è composta da un forno a gas con bruciatori in acciaio inox e fiamma autostabilizzante. Camera del forno in acciaio inox dotata di 3 livelli di guide per l'inserimento di teglie GN 2/1 e base rigata in acciaio smaltato.
- Termostato del forno regolabile tra 110°C e 270°C.
- Porta a doppia parete con pannello interno stampato per un perfetto isolamento.
- Protezione all'acqua IPX4.
- Le manopole di controllo forniscono una rotazione fluida e continua dal livello di potenza minimo a quello massimo.

Costruzione

- Pannellatura esterna in acciaio inox con finitura Scotch Brite
- Piano di lavoro in acciaio inox realizzato in un unico pezzo di 1,5 mm di spessore.
- I modelli hanno bordi laterali ad angolo retto per consentire giunture a livello tra le unità ed eliminare la possibilità di infiltrazioni.

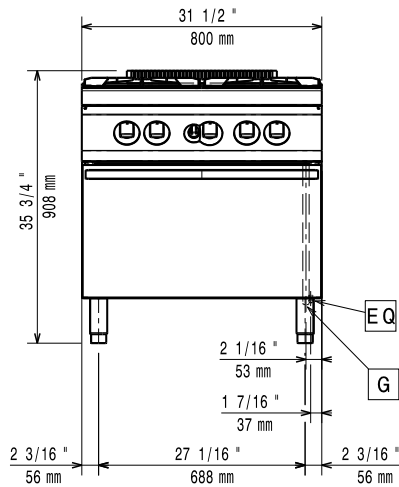
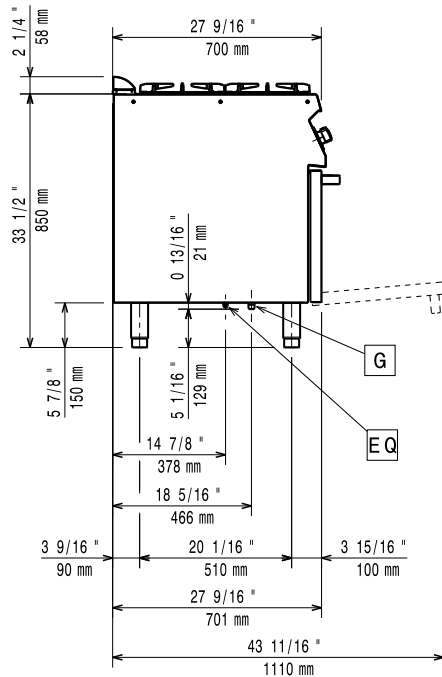
Accessori inclusi

- 1 x Griglia al cromo GN 2/1 per forno statico PNC 164250

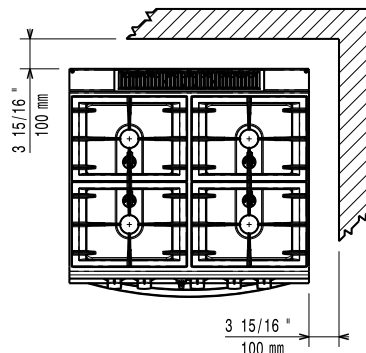
Accessori opzionali

- Griglia al cromo GN 2/1 per forno statico PNC 164250
- Kit per sigillatura giunzioni PNC 206086
- Interruttore di tiraggio con diametro 150 mm PNC 206132
- Anello adattatore per convogliatore fumi, diam. 150 mm PNC 206133
- Kit 4 ruote di cui 2 con freno (ordinare insieme al kit di installazione su ruote/piedini) PNC 206135
- Kit piedini flangiati PNC 206136
- Zoccolatura frontale per installazioni su zoccolo in cemento, 800 mm PNC 206148
- Zoccolatura frontale per installazioni su zoccolo in cemento, 1000 mm PNC 206150

- | | | | | | |
|--|------------|--------------------------|---|------------|--------------------------|
| • Zoccolatura frontale per installazioni su zoccolo in cemento, 1200 mm | PNC 206151 | <input type="checkbox"/> | • - NOT TRANSLATED - | PNC 206387 | <input type="checkbox"/> |
| • Zoccolatura frontale per installazioni su zoccolo in cemento, 1600 mm | PNC 206152 | <input type="checkbox"/> | • Regolatore di pressione per unità a gas | PNC 927225 | <input type="checkbox"/> |
| • Corrimano frontale da 800 mm | PNC 206167 | <input type="checkbox"/> | | | |
| • Zoccolatura frontale per funzioni da 800 mm | PNC 206176 | <input type="checkbox"/> | | | |
| • Zoccolatura frontale per funzioni da 1000 mm | PNC 206177 | <input type="checkbox"/> | | | |
| • Zoccolatura frontale per funzioni da 1200 mm | PNC 206178 | <input type="checkbox"/> | | | |
| • Zoccolatura frontale per funzioni da 1600 mm | PNC 206179 | <input type="checkbox"/> | | | |
| • Piano porzionatore da 800 mm | PNC 206186 | <input type="checkbox"/> | | | |
| • Corrimano frontale da 1200 mm | PNC 206191 | <input type="checkbox"/> | | | |
| • Corrimano frontale da 1600 mm | PNC 206192 | <input type="checkbox"/> | | | |
| • Kit 4 piedini per installazioni su zoccolo in cemento (non adatti per la griglia monoblocco Evo900) | PNC 206210 | <input type="checkbox"/> | | | |
| • Corrimano laterale destro e sinistro | PNC 206240 | <input type="checkbox"/> | | | |
| • Convogliatore fumi scarico diam. 150 mm per funzioni da 800 mm | PNC 206246 | <input type="checkbox"/> | | | |
| • 2 zoccolature laterali | PNC 206249 | <input type="checkbox"/> | | | |
| • Piastra liscia monofuoco in ghisa per cottura diretta del cibo - solo per fuochi frontali | PNC 206260 | <input type="checkbox"/> | | | |
| • Piastra rigata monofuoco in ghisa per cottura diretta del cibo - solo per fuochi frontali | PNC 206261 | <input type="checkbox"/> | | | |
| • Piastra radiante monofuoco in ghisa | PNC 206264 | <input type="checkbox"/> | | | |
| • 2 zoccolature laterali per installazioni su zoccolo in cemento | PNC 206265 | <input type="checkbox"/> | | | |
| • Colonnina acqua orientabile con bracci rotanti (tubi di estensione non inclusi) | PNC 206289 | <input type="checkbox"/> | | | |
| • Tubi di estensione per installazione colonnina acqua orientabile su apparecchiature top e monoblocco | PNC 206291 | <input type="checkbox"/> | | | |
| • Griglia posategami bifuoco in acciaio inox | PNC 206297 | <input type="checkbox"/> | | | |
| • Alzatina per camino per funzioni da 800 mm | PNC 206304 | <input type="checkbox"/> | | | |
| • 2 pannelli per copertura laterale (altezza 700 mm, profondità 700 mm) | PNC 206319 | <input type="checkbox"/> | | | |
| • Supporto pentola wok in acciaio inox | PNC 206363 | <input type="checkbox"/> | | | |
| • Kit installazione su ruote/piedini da 800 mm | PNC 206367 | <input type="checkbox"/> | | | |
| • Kit installazione su ruote/piedini da 1200 mm | PNC 206368 | <input type="checkbox"/> | | | |
| • Kit installazione su ruote/piedini da 1600 mm | PNC 206369 | <input type="checkbox"/> | | | |
| • Pannello per copertura posteriore da 800 mm | PNC 206374 | <input type="checkbox"/> | | | |
| • Pannello per copertura posteriore da 1000 mm | PNC 206375 | <input type="checkbox"/> | | | |
| • Pannello per copertura posteriore da 1200 mm | PNC 206376 | <input type="checkbox"/> | | | |

Fronte

Lato


G = Connessione gas

Alto

Gas

Potenza gas:	
372002 (Z7GCGH4CG0)	28 kW
Fornitura gas:	Gas naturale
Tipo di gas:	GPL; gas di città
Connessione gas:	1/2"
Gas	Btu/hr (0 kW)

Informazioni chiave

Potenza bruciatori frontali:	5.5 - 5.5 kW
Potenza bruciatori posteriori:	5.5 - 5.5 kW
Dimensioni - mm bruciatori posteriori:	Ø 60 Ø 60
Dimensioni - mm bruciatori frontali:	Ø 60 Ø 60
Temperatura forno:	110 °C MIN; 270 °C MAX
Dimensioni camera forno (larghezza):	540 mm
Dimensioni camera forno (altezza):	300 mm
Dimensioni camera forno (profondità):	650 mm
Dimensioni esterne, larghezza:	800 mm
Dimensioni esterne, profondità:	700 mm
Dimensioni esterne, altezza:	850 mm
Peso netto:	80 kg

Se l'apparecchiatura viene montata vicino a apparecchi sensibili alla temperatura, uno spazio di sicurezza di circa 100 mm deve essere predisposto o prevista una qualche forma di isolamento termico.

Gruppo di certificazione: N7CG

Accessori inclusi

- 1 x Griglia al cromo GN 2/1 per forno statico PNC 164250

Accessori opzionali

- Griglia al cromo GN 2/1 per forno statico PNC 164250
- Kit per sigillatura giunzioni PNC 206086
- Interruttore di tiraggio con diametro 150 mm PNC 206132
- Anello adattatore per convogliatore fumi, diam. 150 mm PNC 206133
- Kit 4 ruote di cui 2 con freno (ordinare insieme al kit di installazione su ruote/piedini) PNC 206135
- Kit piedini flangiati PNC 206136
- Zocolatura frontale per installazioni su zoccolo in cemento, 800 mm PNC 206148
- Zocolatura frontale per installazioni su zoccolo in cemento, 1000 mm PNC 206150
- Zocolatura frontale per installazioni su zoccolo in cemento, 1200 mm PNC 206151
- Zocolatura frontale per installazioni su zoccolo in cemento, 1600 mm PNC 206152
- Corrimano frontale da 800 mm PNC 206167
- Zocolatura frontale per funzioni da 800 mm PNC 206176
- Zocolatura frontale per funzioni da 1000 mm PNC 206177
- Zocolatura frontale per funzioni da 1200 mm PNC 206178
- Zocolatura frontale per funzioni da 1600 mm PNC 206179
- Piano porzionatore da 800 mm PNC 206186
- Corrimano frontale da 1200 mm PNC 206191
- Corrimano frontale da 1600 mm PNC 206192
- Kit 4 piedini per installazioni su zoccolo in cemento (non adatti per la griglia monoblocco Evo900) PNC 206210
- Corrimano laterale destro e sinistro PNC 206240
- Convogliatore fumi scarico diam. 150 mm per funzioni da 800 mm PNC 206246
- 2 zocolature laterali PNC 206249
- Piastra liscia monofuoco in ghisa per cottura diretta del cibo - solo per fuochi frontali PNC 206260
- Piastra rigata monofuoco in ghisa per cottura diretta del cibo - solo per fuochi frontali PNC 206261
- Piastra radiante monofuoco in ghisa PNC 206264
- 2 zocolature laterali per installazioni su zoccolo in cemento PNC 206265
- Colonnina acqua orientabile con bracci rotanti (tubi di estensione non inclusi) PNC 206289
- Tubi di estensione per installazione colonnina acqua orientabile su apparecchiature top e monoblocco PNC 206291
- Griglia posategami bifuoco in acciaio inox PNC 206297
- Alzatina per camino per funzioni da 800 mm PNC 206304
- 2 pannelli per copertura laterale (altezza 700 mm, profondità 700 mm) PNC 206319

- Supporto pentola wok in acciaio inox PNC 206363
- Kit installazione su ruote/piedini da 800 mm PNC 206367
- Kit installazione su ruote/piedini da 1200 mm PNC 206368
- Kit installazione su ruote/piedini da 1600 mm PNC 206369
- Pannello per copertura posteriore da 800 mm PNC 206374
- Pannello per copertura posteriore da 1000 mm PNC 206375
- Pannello per copertura posteriore da 1200 mm PNC 206376
- - NOT TRANSLATED - PNC 206387
- Regolatore di pressione per unità a gas PNC 927225